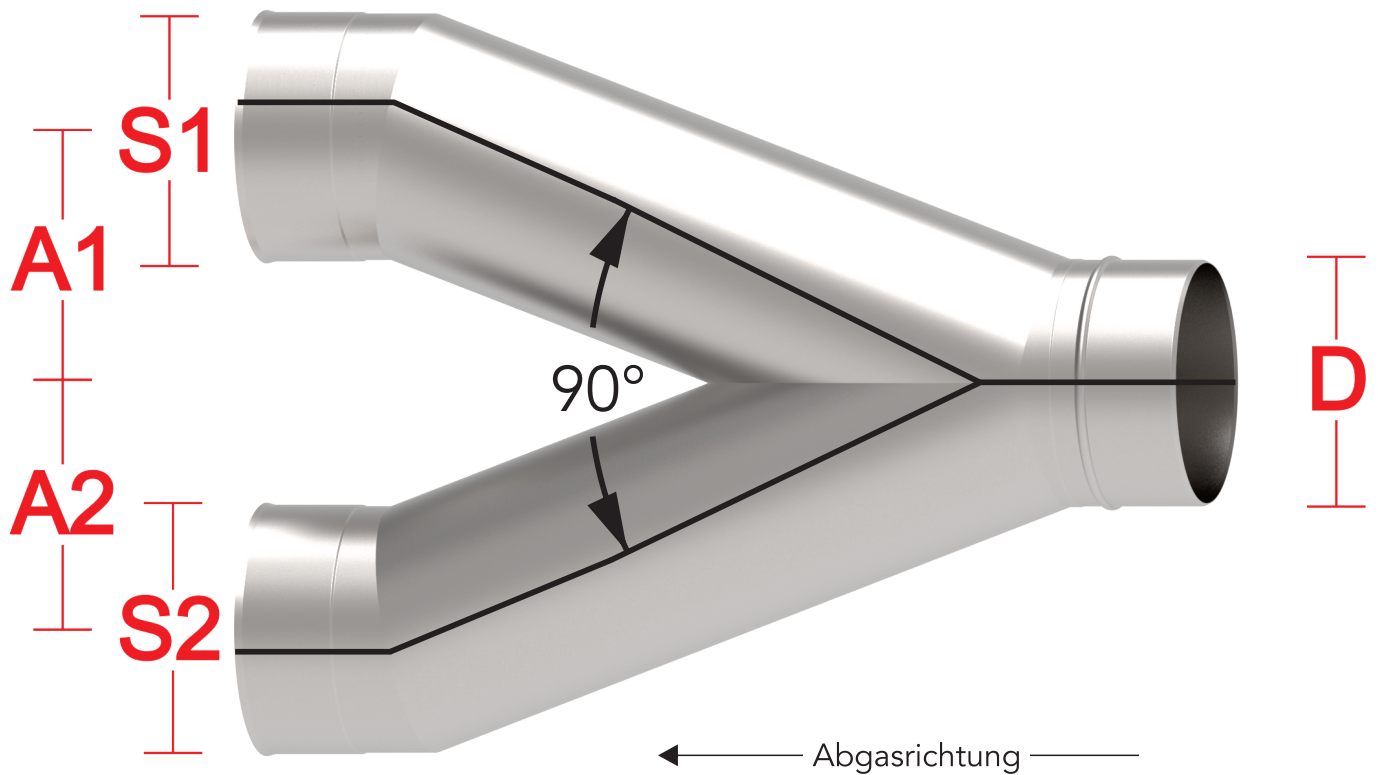


Datenerfassungsbogen Hosenstück

System I FU (Unterdruck) System I Multi (Überdruck bis 200°C)



D _____
 S1 _____
 S2 _____

A1 _____
 A2 _____

WICHTIGER HINWEIS !

Das Hosenstück wird grundsätzlich so kurz wie möglich gebaut.