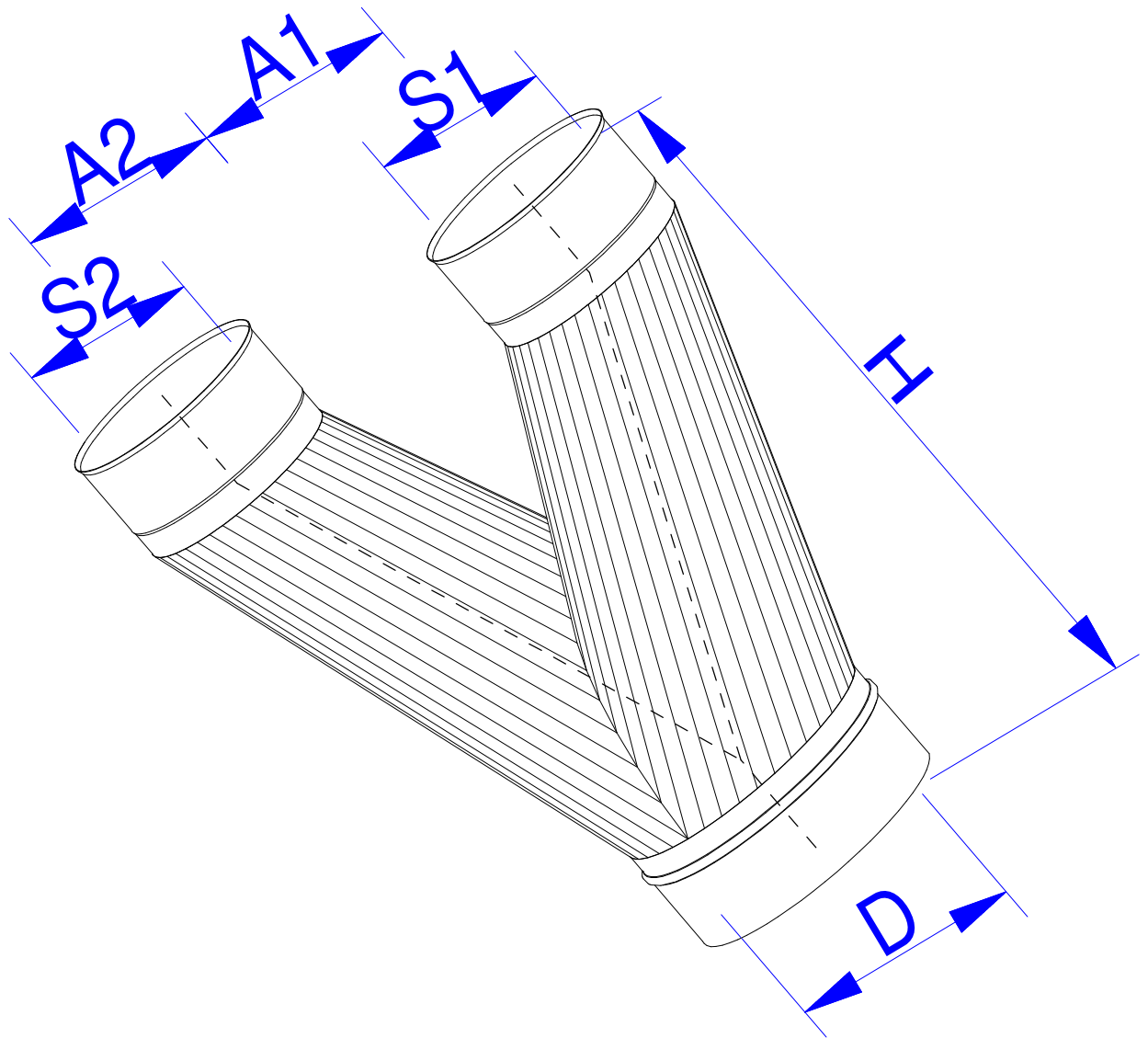


Hosenstück



D :

S1:

S2:

A1:

A2:

H :
