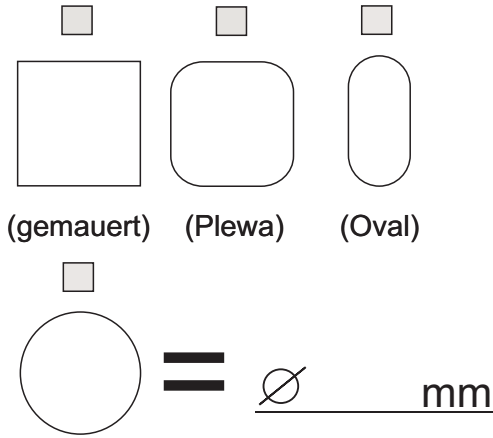


Die Form der Verlängerung bitte direkt ankreuzen und die Maße entsprechend eintragen.

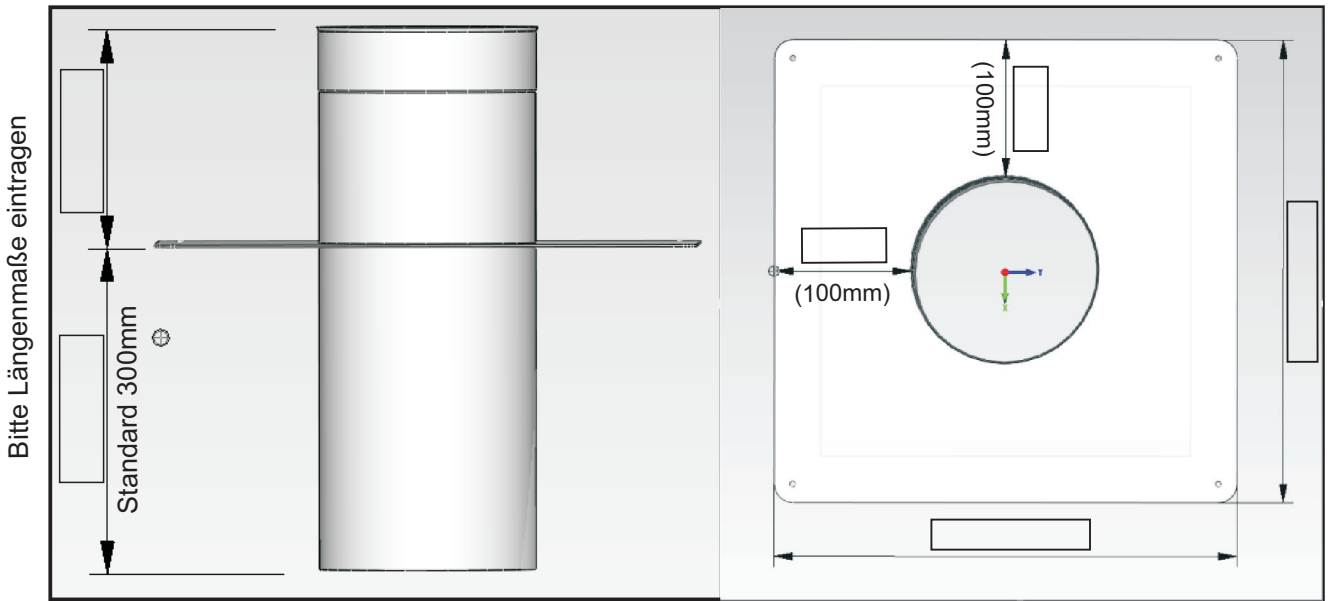
Bereich oberhalb Platte:



Rohr komplett durchgehend

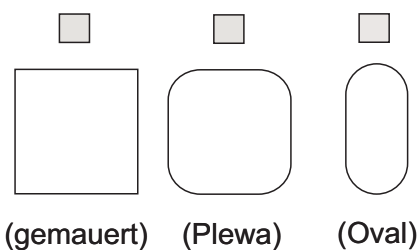
mm x  mm  
Form und Maße Schornsteinverlängerung

Kunde:

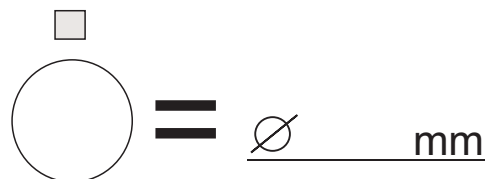


Bereich unterhalb Platte:

Kein Stutzen unterhalb Montageplatte



mm x  mm  
Form und Maße unterhalb Montageplatte



Ort: \_\_\_\_\_ Datum: \_\_\_\_\_