

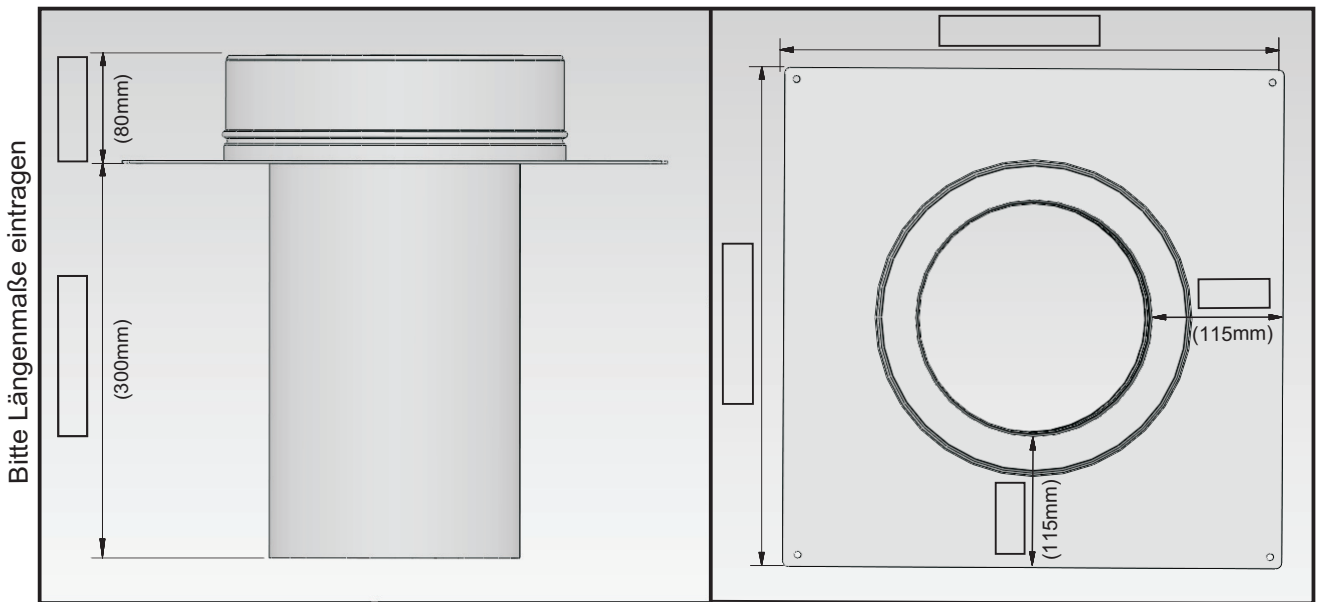
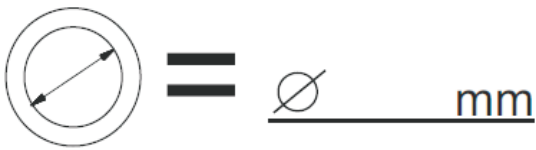
Die Form der Verlängerung bitte direkt ankreuzen und die Maße entsprechend eintragen.

Menge/Anzahl : \_\_\_\_\_

Bereich oberhalb Platte:

Kunde:

Durchmesser innen:

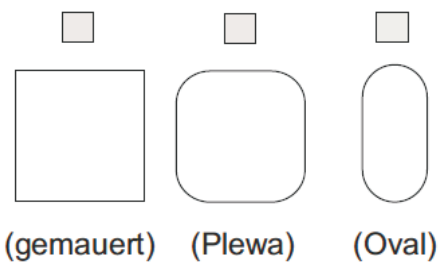
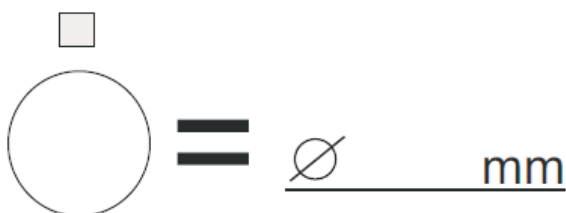


Bereich unterhalb Platte:

Kein Stutzen unterhalb Montageplatte

\_\_\_\_\_ mm x \_\_\_\_\_ mm

Form und Maße unterhalb Montageplatte



Ort: \_\_\_\_\_ Datum: \_\_\_\_\_