

# Datenerfassungsbogen für einwandige Schornsteinkopfverlängerungen

<b>Kunde:</b>	<b>Bauvorhaben:</b>
---------------	---------------------

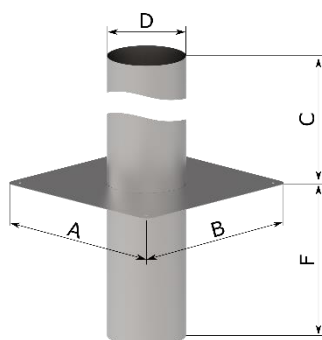
**Ort:**

**Datum:**

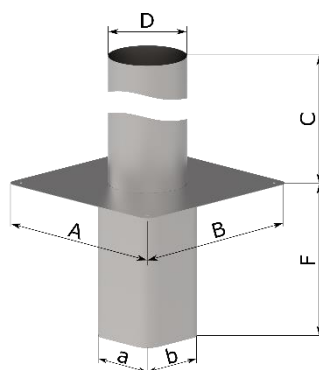
**Stückzahl:**

**Form der Verlängerung bitte direkt ankreuzen und die Maße entsprechend eintragen!**

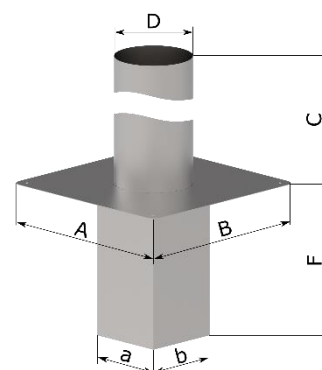
oberhalb rund /  
unterhalb rund



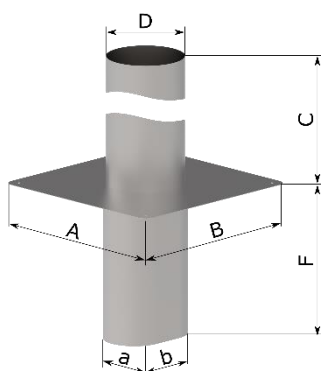
oberhalb rund /  
unterhalb runde Ecken



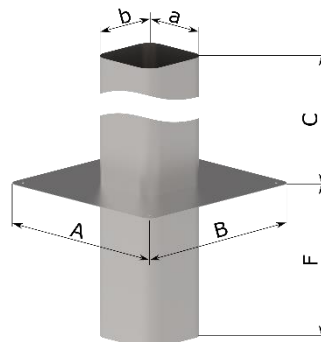
oberhalb rund /  
unterhalb eckige Ecken



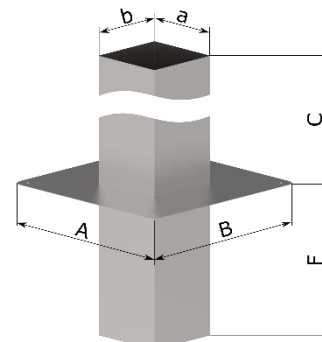
oberhalb rund /  
unterhalb oval



oberhalb runde Ecken /  
unterhalb runde Ecken



oberhalb eckige Ecken /  
unterhalb eckige Ecken



A = \_\_\_\_\_ mm

F = \_\_\_\_\_ mm

B = \_\_\_\_\_ mm

a = \_\_\_\_\_ mm

C = \_\_\_\_\_ mm

b = \_\_\_\_\_ mm

D = \_\_\_\_\_ mm

**Zusätzliche Angaben (bei Bedarf):**

Abkantung = \_\_\_\_\_ mm

ohne Einschubstutzen

Bitte senden Sie den Datenerfassungsbogen an folgende Mailadresse:

[anfragen@poll-schornsteine.de](mailto:anfragen@poll-schornsteine.de)